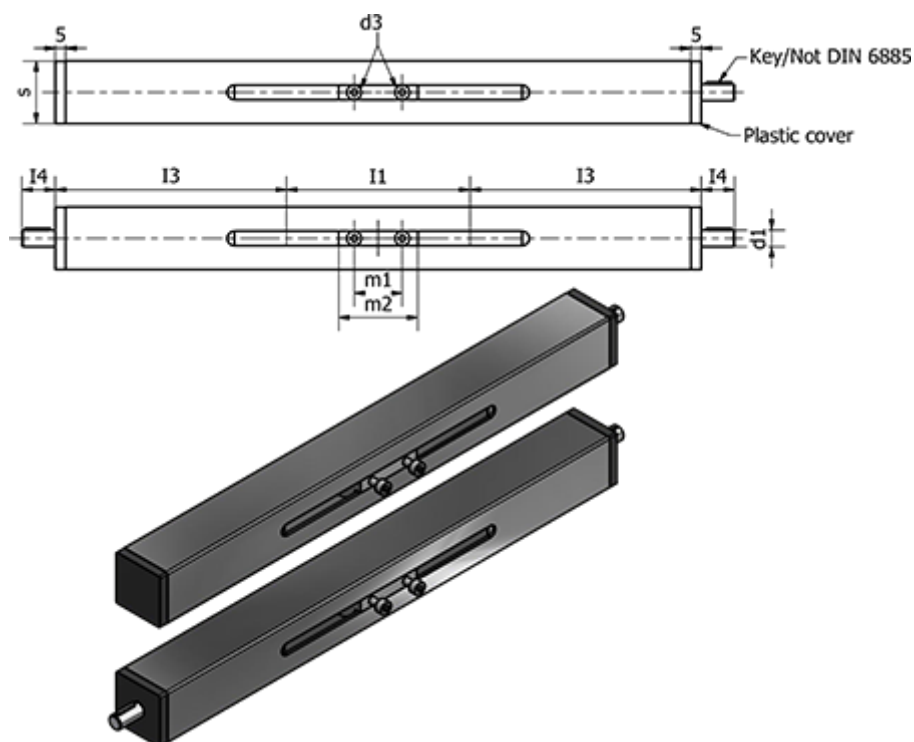


Varenummer: 20291150315L2SCR

Beskrivelse: E+G Lineære aktuatorer - GN 291.1-50-315-L2-SCR

Mål



Aksel gevind = TR20x4

d1 f7 = 12

d2 = M6

I1 = 315

I2 = I2+245

I3 = 122.5

I4 = 18

m1 = 42

m2 = 54

Max. vandring = 1565

Not DIN 6885 = A4x4x12

s = 50